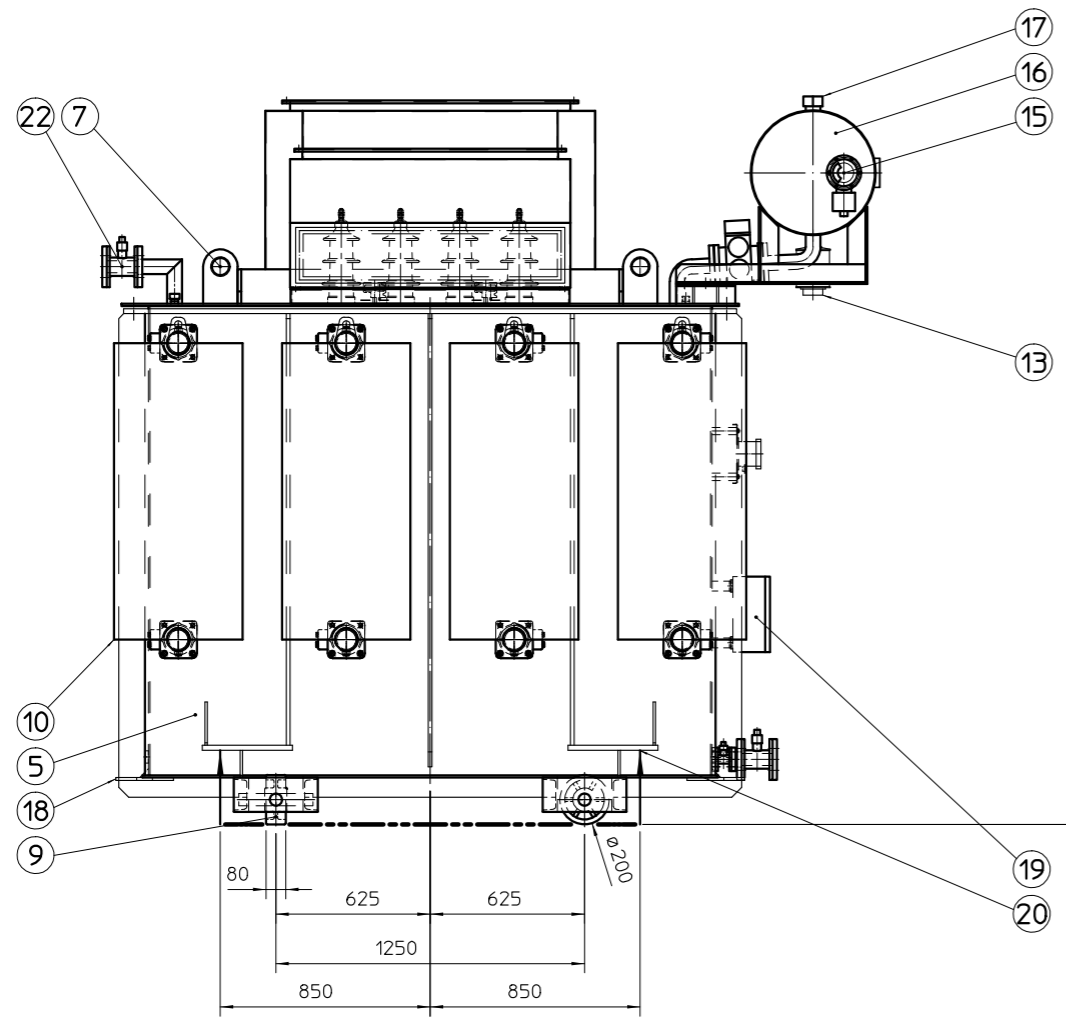
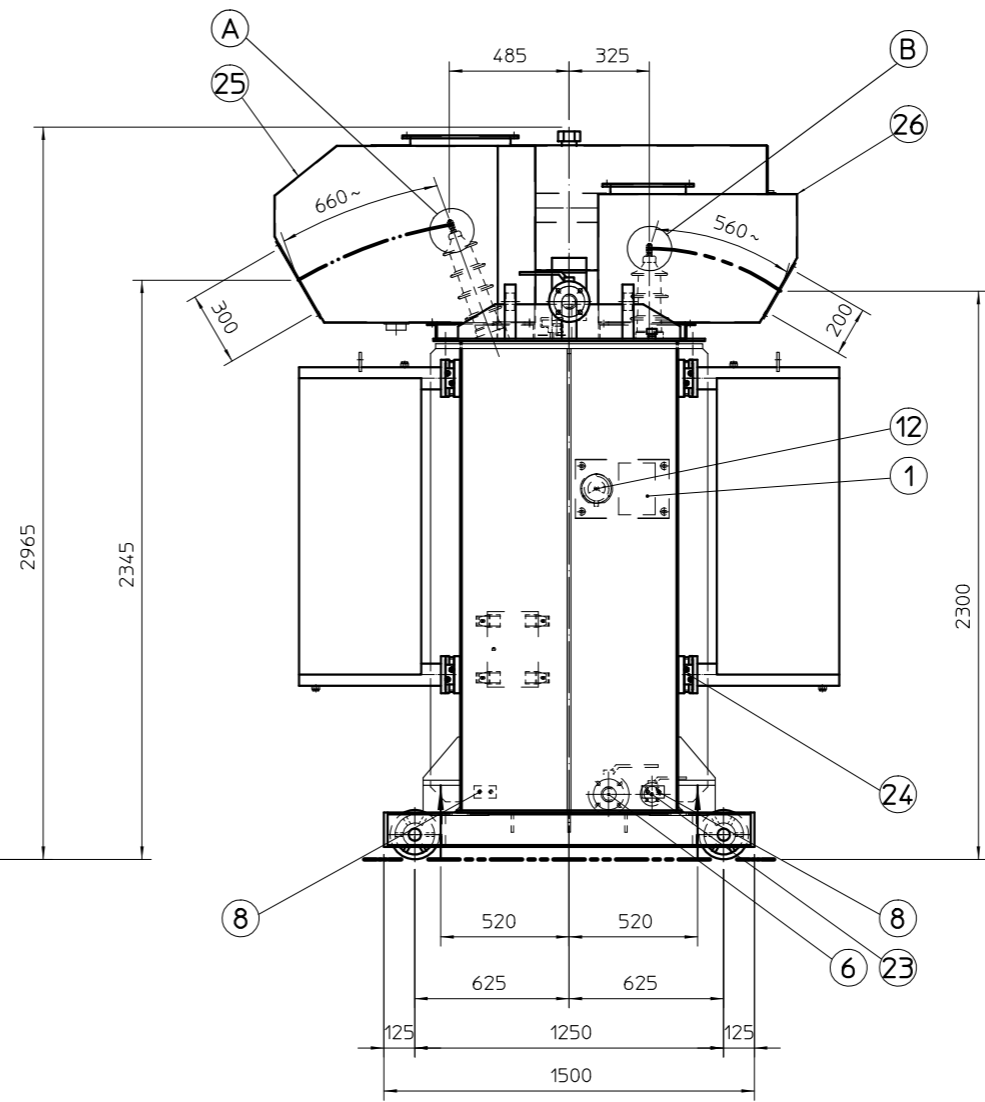


FRONT TRANSFORMER
FRONTSEITE TRANSFORMATOR



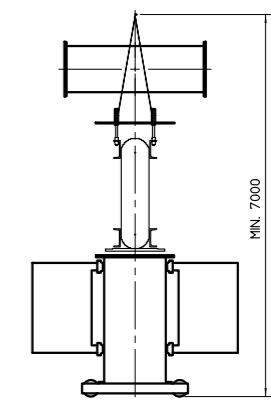
PLAN

SIDE SEITE



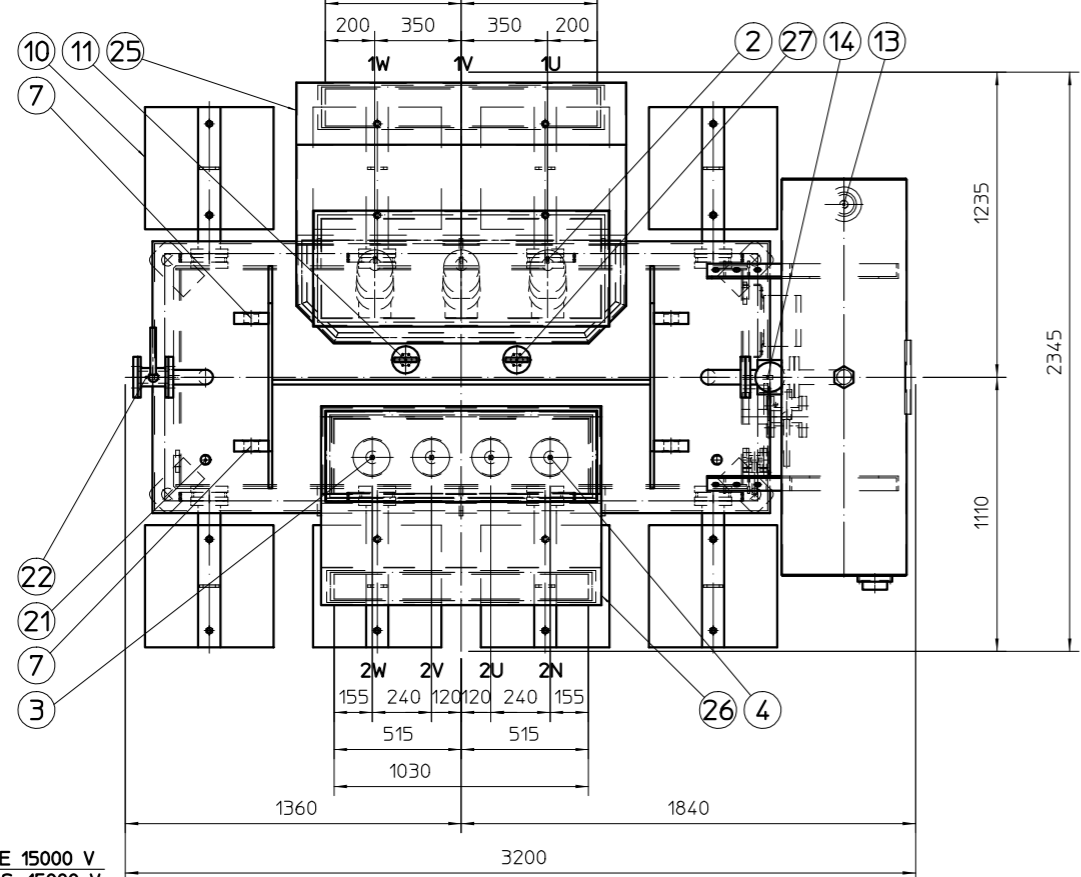
LIFTING OF WOUND CORE AND WINDINGS
GEWICHT 8700 Kg

KERN UND WICKLUNGEN
GEWICHT 8700 Kg



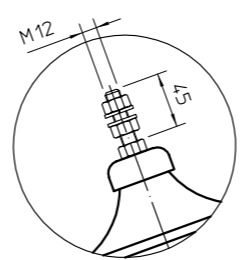
TOTAL WEIGHT TRANSFORMER = 14500 Kg
GESAMTGEWICHT
TOTAL WEIGHT OIL = 3000 Kg
TRANSFORMATOR OELGEWICHT
COLOURS OF VARNISHING = RAL 7031
ANSTRICHFARBE

H.V. SIDE 30000/20000 V
SEITE O.S. 30000/20000 V



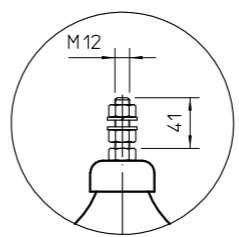
DETAIL 'A'
H.V. BUSHINGS
Scale 5 : 1

DETAIL 'A'
O.S. DURCHFUHRUNG
Scale 5 : 1



DETAIL 'B'
M.V. TERMINALS
Scale 5 : 1

DETAIL 'B'
M.S. KLEMME
Scale 5 : 1



27	OFF-LOAD TAP CHANGER 20 / 30 kV UMSTELLER 20 / 30 kV		1
26	M.V. CABLE BOX M.S. ABDECKHAUBE	IP55	1
25	H.V. CABLE BOX O.S. ABDECKHAUBE	IP55	1
24	RADIATOR DISCONNECTING VALVES RADIATORABSPERRVENTIL		16
23	OIL SAMPLING VALVE OEL PROBEENTNAHME	DN15-PN10	1
22	FILTER VALVE FILTER-VENTIL	DN50-PN10	1
21	FREE THERMOMETER POCKET THERMOMETERTASCHE	Ø3/4"	1
20	JACKING PADS SPANNHEBEL		4
19	AUXILIARY TERMINAL BOX SCHALTKASTEN		1
18	DRAWN HOOKS TRANSPORTOESEN		4
17	OIL FILLING HOLE AND PLUG OEL EINFUELLSTUTZEN	Ø2"	1
16	OIL CONSERVATOR AUSDEHNUNGSGEFASS		1
15	OIL LEVEL INDICATOR OELSTANDANDEZEIGER		1
14	BUCHHOLZ RELAY BUCHHOLZRELAIS		1
13	CONSERVATOR SILICAGEL BREATHER LUFENTFEUCHTER		1
12	OIL THERMOMETER ZEIGERTHERMOMETER		1
11	OFF-LOAD TAP CHANGER UMSTELLER		1
10	COOLING RADIATORS RADIATOREN		8
9	BIDIRECTIONAL ROLLERS FAHRWERK MIT UNSETZBAREN ROLLEN	Ø200x80	4
8	EARTHING TERMINALS ANSCHLUSSSTUECK ERDUNG	M16	2
7	TRANSFORMER LIFTING LUGS ANHAENGEVORRICHTUNG		4
6	OIL DRAIN VALVE OELABLAESSVORRICHTUNG	DN50-PN10	1
5	TRANSFORMER TANK TRANSFORMATOR KESSEL		1
4	NEUTRAL M.V. BUSHING M.S. NEUTRAL DURCHFUEHRUNG	(2N)	20kV/250A
3	M.V. BUSHINGS M.S. DURCHFUEHRUNG	(2U - 2V - 2W)	20kV/250A
2	H.V. BUSHINGS O.S. DURCHFUEHRUNG	(1U - 1V - 1W)	30kV/250A
1	RATING PLATE LEISTUNGSSCHILD		ZEICHNUNG NR TL1732TR

ALP TRAG: N° AF08.20.065.001
COMPL: N° 247.08
ZEICHNUNG NR. TL 4145

KUNDE PRESSCONTROL
TECHN. DATEN
MASSZEICHNUNG
N° 1 OEL TRAF0 3 PHASEN Typ TOE
6000 kVA - 30000±2x3.33%-20000±2x5% / 15000 V - 50 Hz -
Dyn5 - Trafo nummer 66581

OCREV
CASTELGOMBERTO (VICENZA)
ITALY

SCALE 1 : 1
DATUM 02/09/2008
GEZ. AF
KONTROLLE FV
GEPR. FZ

0 Ausgegeben
1
2
3

Modificato: 02/09/2008
Disegnato: AF
Verificato: FV
Approvato: FZ

Cad-File N° DL6000GFE66581